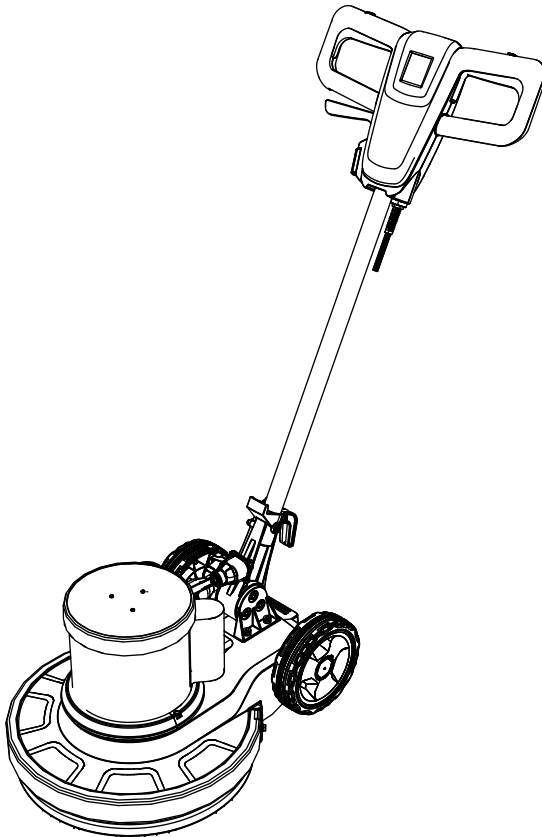


KÄRCHER

makes a difference

BDS 43/150 C Classic

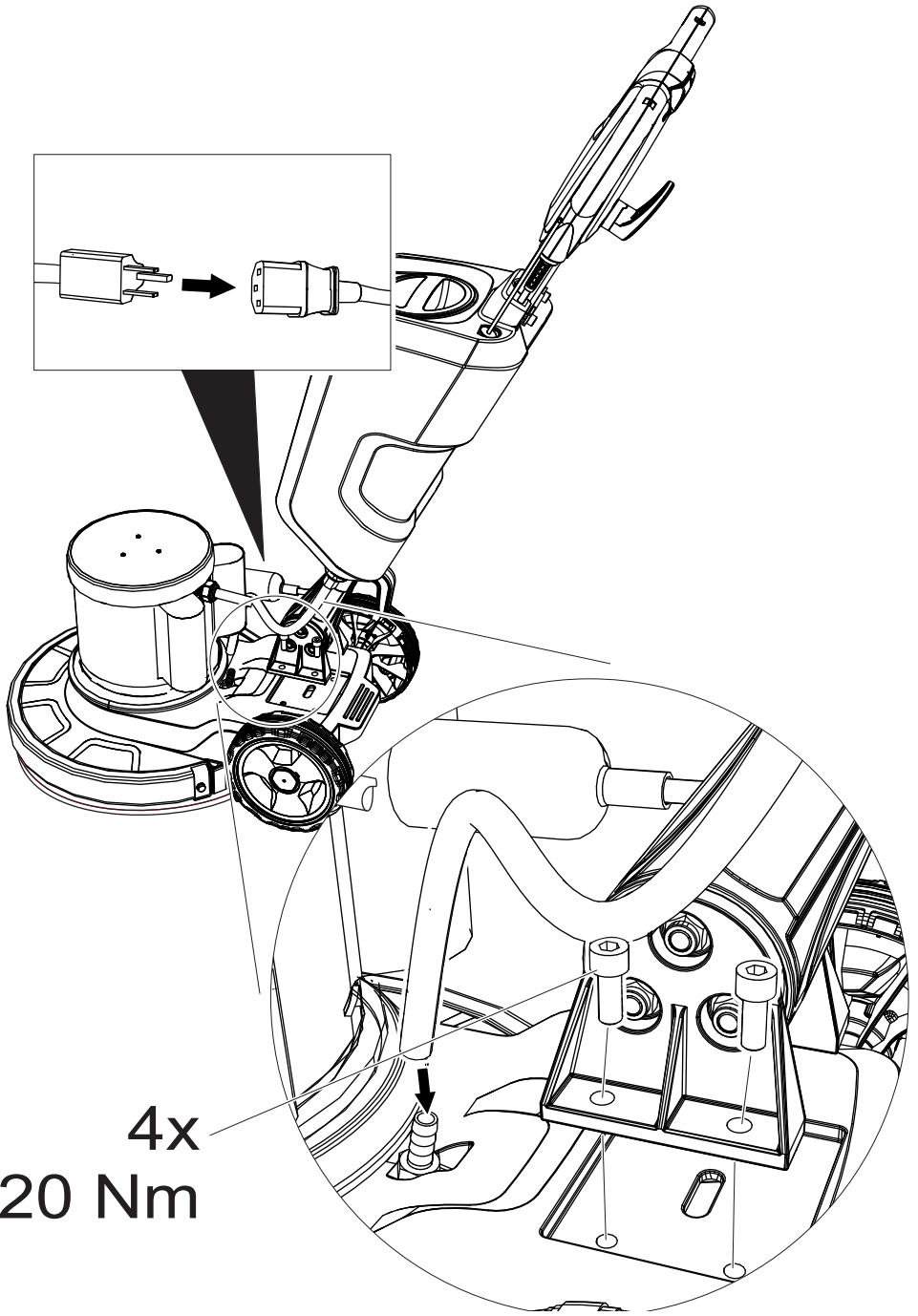


Deutsch	3
English	9
Français	14
Italiano	20
Nederlands	26
Español	31
Português	37
Dansk	43
Norsk	48
Svenska	53
Suomi	58
Ελληνικά	63
Türkçe	69
Русский	74
Magyar	80
Čeština	85
Slovenščina	90
Polski	95
Românește	101
Slovenčina	106
Hrvatski	112
Srpski	117
Български	122
Eesti	128
Latviešu	133
Lietuviškai	138
Українська	143
Қазақша	149

Register and win!
www.kärcher.com/register-and-win



97633140 06/17



4x
20 Nm



Πριν χρησιμοποιήσετε τη συσκευή σας για πρώτη φορά, διαβάστε αυτές τις πρωτότυπες οδηγίες χρήσης, ενεργήστε σύμφωνα με αυτές και κρατήστε τις για μελλοντική χρήση ή για τον επόμενο ιδιοκτήτη.

Πίνακας περιεχομένων

Προστασία περιβάλλοντος . . .	EL	1
Χρήση σύμφωνα με τους κανονισμούς	EL	1
Υποδείξεις ασφαλείας	EL	1
Συναρμολόγηση της λαβής ώθησης	EL	2
Στοιχεία συσκευής	EL	2
Έναρξη λειτουργίας	EL	2
Χειρισμός	EL	3
Απενεργοποίηση	EL	4
Μεταφορά	EL	4
Αποθήκευση	EL	4
Φροντίδα και συντήρηση	EL	4
Αντιμετώπιση βλαβών	EL	4
Εγγύηση	EL	5
Εξαρτήματα και ανταλλακτικά	EL	5
Τεχνικά χαρακτηριστικά	EL	6
Δήλωση Συμμόρφωσης των ΕΕ	EL	6

Προστασία περιβάλλοντος



Τα υλικά συσκευασίας είναι ανακυκλώσιμα. Μην πετάτε τις συσκευασίες στα οικιακά απορρίμματα, αλλά σε ειδικό σύστημα επαναχρησιμοποίησης.



Σωστή απόρριψη αυτού του προϊόντος. Αυτό το σήμα δείχνει πως αυτό το προϊόν δεν θα πρέπει να πετιέται μαζί με τα οικιακά απόβλητα εντός της ΕΕ. Για αποφυγή πιθανών κινδύνων για το περιβάλλον ή για την υγεία από ανεξέλεγκτη διάθεση των απορριμμάτων ανακυκλώνετε το υπεύθυνα ώστε να υποστηρίξετε τη βιώσιμη επαναχρησιμοποίηση των υλικών πόρων. Για επιστροφή της χρησιμοποιημένης συσκευής χρησιμοποιήστε τα συστήματα επιστροφής και συλλογής ή επικοινωνήστε με το κατάστημα αγοράς. Εκεί μπορούν να πάρουν το προϊόν για περιβαλλοντολογικά ασφαλή ανακύκλωση.

Υποδείξεις για τα συστατικά (REACH)

Ενημερωμένες πληροφορίες για τα συστατικά μπορείτε να βρείτε στη διεύθυνση:

www.kaercher.com/REACH

Χρήση σύμφωνα με τους κανονισμούς

Χρησιμοποιείτε αυτή τη συσκευή αποκλειστικά και μόνο σύμφωνα με τα στοιχεία σ' αυτές τις οδηγίες χειρισμού.

⚠ ΠΡΟΣΟΧΗ

Αυτή η οικιακή συσκευή προορίζεται μόνο για εσωτερική χρήση.

- Η συσκευή επιτρέπεται να εξοπλίζεται μόνον με γνήσια εξαρτήματα και ανταλλακτικά.
- Η συσκευή δεν είναι κατάλληλη για χρήση σε χώρους, όπου υφίσταται κίνδυνος έκρηξης.
- Η συσκευή αυτή προορίζεται για επαγγελματική και βιομηχανική χρήση, π.χ. σε ξενοδοχεία, σχολεία, νοσοκομεία, εργοστάσια, καταστήματα, γραφεία και εταιρείες ενοικίασεως.
- Η θερμοκρασία χρήσης κυμαίνεται μεταξύ +5°C και +40°C.

Υποδείξεις ασφαλείας

Πριν την πρώτη χρήση της συσκευής, διαβάστε και λάβετε υπόψη τις παρούσες Οδηγίες Χρήσης, καθώς και το συνοδευτικό έντυπο υποδείξεων ασφαλείας για συσκευές καθαρισμού με δίσκο, Nr. 5.956-659 και ενεργήστε ανάλογα.

Επίπεδα ασφαλείας

⚠ ΚΙΝΔΥΝΟΣ

Υποδείξεις για άμεσα επαπειλούμενο κίνδυνο, ο οποίος μπορεί να έχει ως συνέπεια σοβαρό ή θανάσιμο τραυματισμό.

⚠ ΠΡΟΕΙΔΟΠΟΙΗΣΗ

Υποδείξεις για μια δυνητικά επικίνδυνη κατάσταση, η οποία μπορεί να έχει ως συνέπεια σοβαρό ή θανάσιμο τραυματισμό.

⚠ ΠΡΟΣΟΧΗ

Υπόδειξη για μια ενδεχομένως επικίνδυνη κατάσταση, η οποία μπορεί να οδηγήσει σε ελαφρό τραυματισμό.

ΠΡΟΣΟΧΗ

Υπόδειξη για μια δυνητικά επικίνδυνη κατάσταση, η οποία μπορεί να έχει ως συνέπεια υλικές ζημιές.

Μηχανισμοί ασφάλειας

Τα συστήματα ασφαλείας χρησιμεύουν για την προστασία του χρήστη και δεν επιτρέπεται να τεθούν εκτός λειτουργίας ή να αγνοηθεί η λειτουργία τους.

Διάταξη ασφάλισης

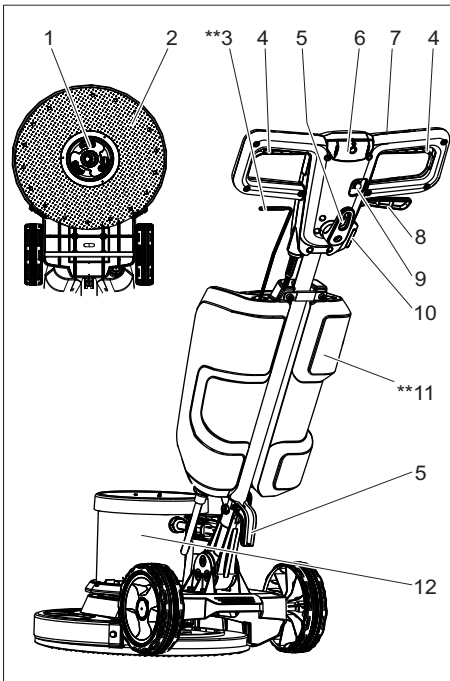
Αποτρέπει την ακούσια ενεργοποίηση της συσκευής. Για την ενεργοποίηση της συσκευής πατήστε το πλήκτρο απασφάλισης κι έπειτα το διακόπτη ON/OFF.

Συναρμολόγηση της λαβής ώθησης

Πριν την ενεργοποίηση πρέπει να τοποθετηθεί η λαβή ώθησης, όπως φαίνεται στην εικόνα, και να αποκατασταθεί η ηλεκτρική σύνδεση με τη συσκευή.

Για την εικόνα, βλ. αναδιπλούμενη σελίδα

Στοιχεία συσκευής



- 1 Υποδοχέας, δίσκος υποδοχής δισκοειδούς βούρτσας/κετσέ
- 2 Δίσκος συγκράτησης βούρτσας / πέλματος
- 3 Μοχλός ρύθμισης δοσολογίας απορρυπαντικού (προαιρετικό)
- 4 Διακόπτης ON/OFF
- 5 Αγκιστρο καλωδίου
- 6 Διακόπτης απασφάλισης
- 7 Χειρολαβή
- 8 Μοχλός ρύθμισης κλίσης
- 9 Ασφάλεια μετάδοσης κίνησης βουρτσών
- 10 Πρίζα για πρόσθετα εξαρτήματα
- 11 Δεξαμενή απορρυπαντικού (προαιρετικό)

12 Περίβλημα κινητήρα

** δεν συμπεριλαμβάνεται στο παραδοτέο υλικό

Έναρξη λειτουργίας

- Θα πρέπει, σε τακτά διαστήματα, να εξετάζετε το καλώδιο τροφοδοσίας με το ηλεκτρικό δίκτυο για πιθανές βλάβες, όπως π.χ. για το σχηματισμό ρωγμών ή τη γήρανση. Σε περίπτωση που διαπιστώσετε μία βλάβη, θα πρέπει το καλώδιο να αντικατασταθεί και να μην υποβληθεί σε περαιτέρω χρήση.
- Εξετάστε τη συσκευή για βλάβες και αναθέστε την αντιμετώπισή τους στην υπηρεσία εξυπηρέτησης πελατών.

Ηλεκτρολογικές συνδέσεις

- Σχετικά με τις τιμές σύνδεσης βλέπε Τεχνικά χαρακτηριστικά και Πινακίδα τύπου.
- Η ηλεκτρική σύνδεση πρέπει να γίνει από ηλεκτρολόγο και να ανταποκρίνεται στο IEC 60364-1.

⚠ ΚΙΝΔΥΝΟΣ

Κίνδυνος ηλεκτροπληξίας.

- Μην περνάτε με τη συσκευή πάνω από το καλώδιο ρεύματος.

⚠ ΚΙΝΔΥΝΟΣ

Κίνδυνος τραυματισμού!

- Μην τυλίγετε ποτέ το καλώδιο ρεύματος γύρω από το σώμα ή το λαιμό σας.

- Μην αφήνετε το καλώδιο ρεύματος να έρθει σε επαφή με την περιστρεφόμενη βούρτσα/τον περιστρεφόμενο κετσέ.

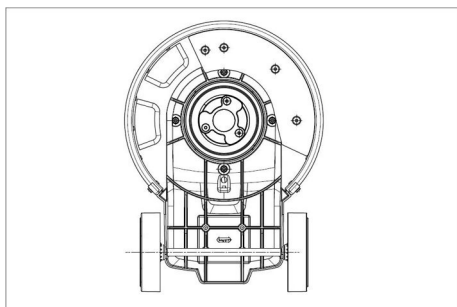
Τοποθέτηση βούρτσας/κετσέ

Υπόδειξη:

Επιλέγετε τα σωστά εξαρτήματα για τη δουλειά σας.

- Η βούρτσα χρησιμοποιείται για σκληρά δάπεδα.
- Το πέλμα χρησιμοποιείται για κρυσταλλοποίηση.

- ➔ Αποσυνδέστε το ρευματολήπτη από την πρίζα.
- ➔ Τραβήξτε το μοχλό ρύθμισης κλίσης.
- ➔ Στρέψτε τη λαβή προς τα εμπρός στην κάθετη θέση.
- ➔ Αφήστε το μοχλό ρύθμισης κλίσης.
- ➔ Γείρετε τη συσκευή προς τα πίσω.



- ➔ Τοποθετήστε τη δισκοειδή βούρτσα/τον δίσκο υποδοχής στον υποδοχέα και περιστρέψτε τα προς τα αριστερά.

Πλήρωση δεξαμενής απορρυπαντικού (προαιρετικό)

⚠ ΠΡΟΕΙΔΟΠΟΙΗΣΗ

Κίνδυνος βλάβης. Χρησιμοποιείτε μόνο τα συνιστώμενα απορρυπαντικά. Για άλλα απορρυπαντικά, ο χρήστης φέρει την ευθύνη για τον αυξημένο κίνδυνο από άποψη ασφάλειας λειτουργίας και ατυχήματος. Χρησιμοποιείτε μόνον απορρυπαντικά ελεύθερα από διαλύτες, υδροχλωρικό οξύ και υδροφθορικό οξύ.

Λάβετε υπόψη τις υποδείξεις ασφαλείας στο απορρυπαντικό.

- ➔ Γεμίστε τη δεξαμενή απορρυπαντικού με διάλυμα απορρυπαντικού.

Χειρισμός

⚠ ΠΡΟΕΙΔΟΠΟΙΗΣΗ

Κίνδυνος τραυματισμού! Ο χειρισμός της συσκευής απαιτεί εξάσκηση.

- Βεβαιωθείτε ότι δεν υπάρχουν εμπόδια στην περιοχή που θέλετε να καθαρίσετε.
- Ελέγξτε την καταλληλότητα του δαπέδου.
- Ο χειρισμός είναι πιο δύσκολος σε μη επίπεδες ή τραχιές επιφάνειες.

Ρύθμιση της λαβής

⚠ ΠΡΟΕΙΔΟΠΟΙΗΣΗ

Κίνδυνος ατυχήματος από απώλεια ελέγχου της συσκευής. Ρυθμίστε τη λαβή μόνο με ακινητοποιημένο τον κινητήρα.

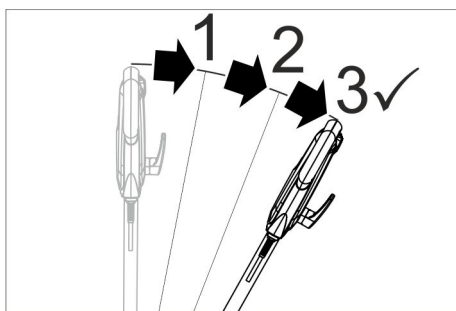
- ➔ Τραβήξτε το μοχλό ρύθμισης κλίσης.
- ➔ Μετακινήστε τη λαβή σε μια βολική θέση (τεντωμένα χέρια).
- ➔ Αφήστε το μοχλό ρύθμισης κλίσης.

Ενεργοποίηση της συσκευής

ΠΡΟΣΟΧΗ

Κίνδυνος βλάβης στην επίστρωση δαπέδου. Μην χρησιμοποιείτε τη συσκευή επί τόπου.

- ➔ Συνδέστε το ρευματολήπτη στην πρίζα.



Υπόδειξη:

Για την απασφάλιση του διακόπτη ON/OFF η χειρολαβή πρέπει να στραφεί προς τα κάτω τουλάχιστον 3 βήματα από την κατακόρυφη θέση.

- ➔ Ρυθμίστε τη λαβή στο ύψος εργασίας.
- ➔ Κρατήστε σταθερή τη λαβή και με τα δύο χέρια.
- ➔ Κρατήστε πιεσμένο το πλήκτρο απασφάλισης.

- Πατήστε το διακόπτη ON/OFF.
- Αφήστε το πλήκτρο απασφάλισης.
- Για να διακόψετε τη λειτουργία αφήστε το διακόπτη.

Οδήγηση προς όλες τις κατευθύνσεις

- **Αριστερά:** Πιέστε τη λαβή προς τα κάτω.
- **Δεξιά:** Σηκώστε τη λαβή.

Καθαρισμός

- Απλώστε το διάλυμα απορρυπαντικού στο δάπεδο ή πιέστε το μοχλό δοσομέτρησης της δεξαμενής απορρυπαντικού (προαιρετικό).
- Κινήστε τη συσκευή πάνω στην υπό καθαρισμό επιφάνεια.
- Σε περίπτωση έντονης ρύπανσης επαναλαμβάνετε τη διαδικασία καθαρισμού.
- Έπειτα συλλέξτε το βρώμικο νερό με συσκευή υγρής αναρρόφησης ή με απορροφητικό πανί.

Απενεργοποίηση

- Αποσυνδέστε το ρευματολήπτη από την πρίζα.
- Τραβήξτε το μοχλό ρύθμισης κλίσης.
- Μεταφέρετε τη λαβή σε κάθετη θέση.
- Αφήστε το μοχλό ρύθμισης κλίσης.
- Αφαιρέστε τη δεξαμενή απορρυπαντικού (προαιρετικό) και πετάξτε το διάλυμα απορρυπαντικού που δεν καταναλώθηκε.
- Τυλίξτε το κύριο καλώδιο γύρω από τα αντίστοιχα άγκιστρα.
- Ξεπλύνετε τη δεξαμενή απορρυπαντικού (προαιρετικό) με καθαρό νερό.
- Τοποθετήστε τη συσκευή σε θέση στάθμευσης.
- Αφαιρέστε το δίσκο υποδοχής / τη δισκοειδή βούρτσα.
- Καθαρίστε το περίβλημα με υγρό πανί

Μεταφορά

⚠ ΠΡΟΣΟΧΗ

Κίνδυνος τραυματισμού και βλάβης! Κατά τη μεταφορά λάβετε υπόψη το βάρος της συσκευής.

- Τραβήξτε το μοχλό ρύθμισης κλίσης.
- Μεταφέρετε τη λαβή σε κάθετη θέση.
- Αφήστε το μοχλό ρύθμισης κλίσης.
- Γείρετε τη συσκευή προς τα πίσω στη θέση μεταφοράς και οδηγήστε την στον τόπο εφαρμογής.
- Κατά τη μεταφορά με οχήματα, ασφαλίστε τη συσκευή έναντι ενδεχόμενης ολίσθησης και ανατροπής, σύμφωνα με τις εκάστοτε ισχύουσες κατευθυντήριες οδηγίες.

Αποθήκευση

⚠ ΠΡΟΣΟΧΗ

Κίνδυνος τραυματισμού και βλάβης! Κατά την αποθήκευση λάβετε υπόψη το βάρος της συσκευής.

- Τοποθετήστε τη συσκευή σε θέση στάθμευσης.
- Αποθηκεύστε τη συσκευή σε στεγνό χώρο που προστατεύεται από τον παγετό.

Φροντίδα και συντήρηση

⚠ ΚΙΝΔΥΝΟΣ

Κίνδυνος τραυματισμού. Πριν από όλες τις εργασίες στη συσκευή αποσυνδέετε πάντα το βύσμα δικτύου.

- Ξεπλύνετε τις βρώμικες δισκοειδείς βούρτσες με νερό.
- Πλύνετε τους βρώμικους κετσέδες στους 60 °C το πολύ.
- Καθαρίστε το περίβλημα με υγρό πανί
- Ελέγξτε το καλώδιο ρεύματος για βλάβες.

Αντιμετώπιση βλαβών

⚠ ΚΙΝΔΥΝΟΣ

Κίνδυνος τραυματισμού. Πριν από όλες τις εργασίες στη συσκευή αποσυνδέετε πάντα το βύσμα δικτύου.

Σε περίπτωση βλαβών, οι οποίες δεν μπορούν να αντιμετωπιστούν με τη βοήθεια αυτού του πίνακα, καλέστε την υπηρεσία τεχνικής εξυπηρέτησης πελατών.

Βλάβη	Αντιμετώπιση
Μη ικανοποιητικό αποτέλεσμα καθαρισμού	Αντικαταστήστε τους βρώμικους κετσέδες και πλύντε τους στους 60 °C το πολύ.
	Αντικαταστήστε τη φθαρμένη δισκοειδή βούρτσα/κετσέ.
	Πλύσιμο βρώμικων δισκοειδών βουρτσών με νερό
	Ελέγξτε την καταλληλότητα της βούρτσας/του κετσέ και του απορρυπαντικού για τη συγκεκριμένη χρήση.
Έντονοι κραδασμοί στη συσκευή	Ελέγξτε τη σωστή έδραση της δισκοειδούς βούρτσας/του κετσέ.
	Ελέγξτε τη στερέωση του κετσέ.
	Μετακινήστε πιο κάτω τη λαβή (τεντωμένα χέρια).
Η επένδυση δεν περιστρέφεται	Επαναφέρετε την ασφάλεια μετάδοσης κίνησης βουρτσών.
	Ελέγξτε, εάν κάποιο ξένο σώμα μπλοκάρει τη βούρτσα/τον κετσέ και απομακρύνετε το.

Εγγύηση

Σε κάθε χώρα ισχύουν οι όροι εγγύησης που εκδόθηκαν από την αρμόδια εταιρία μας προώθησης πωλήσεων. Αναλαμβάνουμε τη δωρεάν αποκατάσταση οποιασδήποτε βλάβης στη συσκευή σας, εφόσον οφείλεται σε αστοχία υλικού ή κατασκευαστικό σφάλμα, εντός της προθεσμίας που ορίζεται στην εγγύηση. Σε περίπτωση που επιθυμείτε να κάνετε χρήση της εγγύησης, παρακαλούμε απευθυνθείτε με την απόδειξη αγοράς στο κατάστημα από το οποίο προμηθευτήκατε τη συσκευή ή στην πλησιέστερη εξουσιοδοτημένη υπηρεσία τεχνικής εξυπηρέτησης πελατών μας.

Εξαρτήματα και ανταλλακτικά

Χρησιμοποιείτε μόνο γνήσια παρελκόμενα και ανταλλακτικά τα οποία διασφαλίζουν την ασφαλή και απρόσκοπτη λειτουργία της συσκευής. Πληροφορίες για παρελκόμενα και ανταλλακτικά θα βρείτε στη διεύθυνση www.kaercher.com.

Περιγραφή	Κωδ. παραγγελίας
Δοχείο νερού κομπλέ	9.753-058.0
Δισκόβουρτσα κομπλέ, κόκκινη D43	9.753-056.0
Δισκοειδής βούρτσα, μαύρο (σκληρό)	6.369-898.0
Βούρτσα για σαμπουάν, μέτριας σκληρότητας, λευκή/μπλε,	6.369-896.0
Βάση στερέωσης δίσκου κομπλέ	9.753-057.0
Κετσέδες, μέτριοι, κόκκινοι	6.369-470.0
Κετσέδες, μέτριας σκληρότητας, πράσινοι	6.369-472.0
Κετσέδες, σκληροί, μαύροι	6.369-473.0
Σετ πρόσθετου βάρους	2.642-802.0

Τεχνικά χαρακτηριστικά

Σύνδεση ηλεκτρικού ρεύματος		
Τάση ηλεκτρικού δικτύου	V	220-240
Συχνότητα	Hz	50
Κατανάλωση ρεύματος έως	W	1500
Είδος προστασίας		IPX4
Κατηγορία προστασίας		I
Πρίζα: μέγιστη ηλεκτρική ισχύς	W	500
Βούρτσα/κετσές		
Διάμετρος	mm	430
Αριθμός στροφών	1/min	150
Πίεση επαφής	N/cm ²	0,30
Διαστάσεις και βάρη		
Βάρος (χωρίς παρελκόμενα)	kg	43
Μήκος	mm	590
Πλάτος	mm	430
Ύψος	mm	1180
Ύψος	mm	90
Μήκος καλωδίου	m	15
Περιεκτικότητα δεξαμενής απορρυπαντικού (Προαιρετικό)	l	10
Μετρούμενες τιμές κατά EN 60335-2-67		
Συνολική τιμή κραδασμών	m/s ²	<2,5
Αβεβαιότητα K	m/s ²	0,2
Επιτρεπόμενη στάθμη ηχητικής ισχύος L _{pA}	dB(A)	62
Αβεβαιότητα K _{pA}	dB(A)	1
Επιτρεπόμενη στάθμη ηχητικής ισχύος L _{WA} + Αβεβαιότητα K _{WA}	dB(A)	63

Δήλωση Συμμόρφωσης των ΕΕ

Δια της παρούσης δηλώνουμε ότι το μηχάνημα που χαρακτηρίζεται παρακάτω, με βάση τη σχεδίαση και την κατασκευή του, υπό τη μορφή που διατίθεται στην αγορά, πληροί στις σχετικές βασικές απαιτήσεις ασφαλείας και υγιεινής των οδηγίων της ΕΕ. Η παρούσα δήλωση παύει να ισχύει σε περίπτωση τροποποιήσεων του μηχανήματος χωρίς προηγούμενη συνεννόηση μαζί μας.

Προϊόν: Συσκευή καθαρισμού δαπέδων

Τύπος: 1.291-xxx

Σχετικές οδηγίες των ΕΕ

2006/42/ΕΚ (+2009/127/ΕΚ)

2014/30/ΕΕ

Εφαρμοσθέντα εναρμονισμένα πρότυπα

EN 60335-1

EN 60335-2-67

EN 55014-1: 2006+A1: 2009+A2: 2011

EN 55014-2: 2015

EN 61000-3-2: 2014

EN 61000-3-11: 2000

EN 62233: 2008

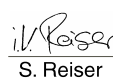
Εφαρμοσθέντα εθνικά πρότυπα

-

Οι υπογράφωντες ενεργούν κατ' εντολή του και με εξουσιοδότηση της διεύθυνσης της επιχείρησης.


H. Jenner

Chief Executive Officer


S. Reiser

Head of Approval

Υπεύθυνος τεκμηρίωσης:

S. Reiser

Alfred Karcher GmbH & Co. KG

Alfred-Karcher-Str. 28 - 40

71364 Winnenden (Germany)

Τηλ.: +49 7195 14-0

Φαξ: +49 7195 14-2212

Winnenden, 2016/04/20